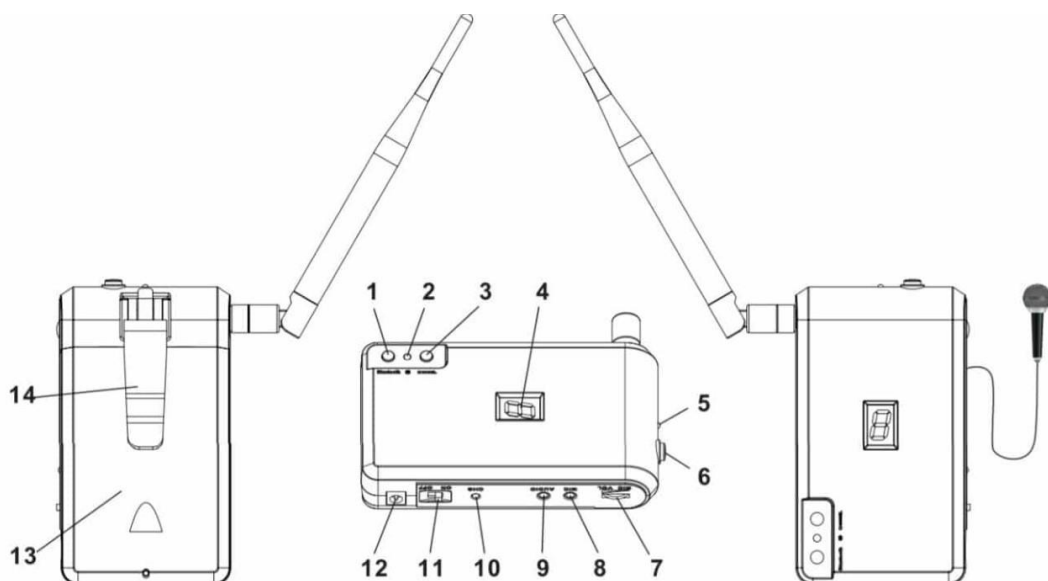


Gebruikershandleiding Silent disco

Silent disco TX-60RF stereo transmitter installeren

1. Zet de transmitter aan met de aan/uit-knop (11)
2. Zet de transmitter op hetzelfde kanaal als de silent disco koptelefoon, dit doe je met knop (3). Op het display (4) is te zien op welke zender de transmitter staat. (De keuze bestaat uit 1,2 of 3)
3. Activeren bluetooth: Houd knop (1) ongeveer 3 seconden ingedrukt, indicator (2) brandt. Bluetooth wordt geopend. Bluetooth-koppeling: Wanneer de zender is ingeschakeld, houdt je knop 1 ongeveer 5 seconden ingedrukt. indicator (2) licht afwisselend rood en blauw op, dit is de gekoppelde modus. Het indicatielampje 2 is constant blauw als de zender is gekoppeld met je telefoon.
4. Uitschakelen Bluetooth: Houd knop 1 ongeveer 3 seconden lang ingedrukt, indicator (2) wordt rood en gaat uit, waarna Bluetooth is uitgeschakeld. Je kunt de transmitter ook opladen, dit doe je door de voedingskabel in voedingsingang (12) te stoppen. (Dit is ook mogelijk wanneer de zender in gebruik is)
5. Wilt u de microfoon gebruiken, druk dan op knop (8) om de microfoon te activeren, druk vervolgens op (6) nu kunt u praten door de microfoon. Wilt u de microfoon uitschakelen druk dan weer op knop (6)



1. Bluetooth AAN/ UIT-knop
2. Bluetooth-indicatielampje
3. Kanaalwisselknop
4. Kanaalweergave-LED
5. Indicatielampje microfoon
6. Microfoon schakelknop
7. Microfoon volumeregelaar
8. Microfoon-ingangsinterface
9. Audio-invoerinterface
10. Laadstatusindicator
11. AAN/ UIT-schakelaar
12. Voedingsingang
13. Battery Cover
14. Draagbare gesp

Silent disco headset installeren

- (1) Kanaalkeuze knop
- (2) Oplaadpunt
- (3) Aan/uit knop
- (4) Volumeknop

1. Zet de silent disco headset aan (3)
2. Schakel de headset naar het kanaal nummer te zien op het display van de TX-50 RF stereo transmitter (1).
3. Regel het volume (4).





Geen inspiratie voor leuke muziek?
Bekijk [Party At My Place afspeellijsten](#).

Handig om te weten!

Ervaar je storing of ruis, schakel dan zowel de zender als de hoofdtelefoons naar een ander kanaal

Gebruik je meerdere zenders?

- Zorg er dan voor dat deze nooit op hetzelfde kanaal ingesteld staan.
- Zorg ervoor dat de zenders MINIMAAL 50 cm uit elkaar staan.
- De hoofdtelefoons worden volledig opgeladen geleverd!
- De gebruiksduur is ongeveer 8 tot 10 uur.
- Party At My Place reinigt alle koptelefoons professioneel na gebruik.



Party At My Place

E: info@silentdiscopamp.nl

W: www.silentdiscopamp.nl

T: 085-4011573